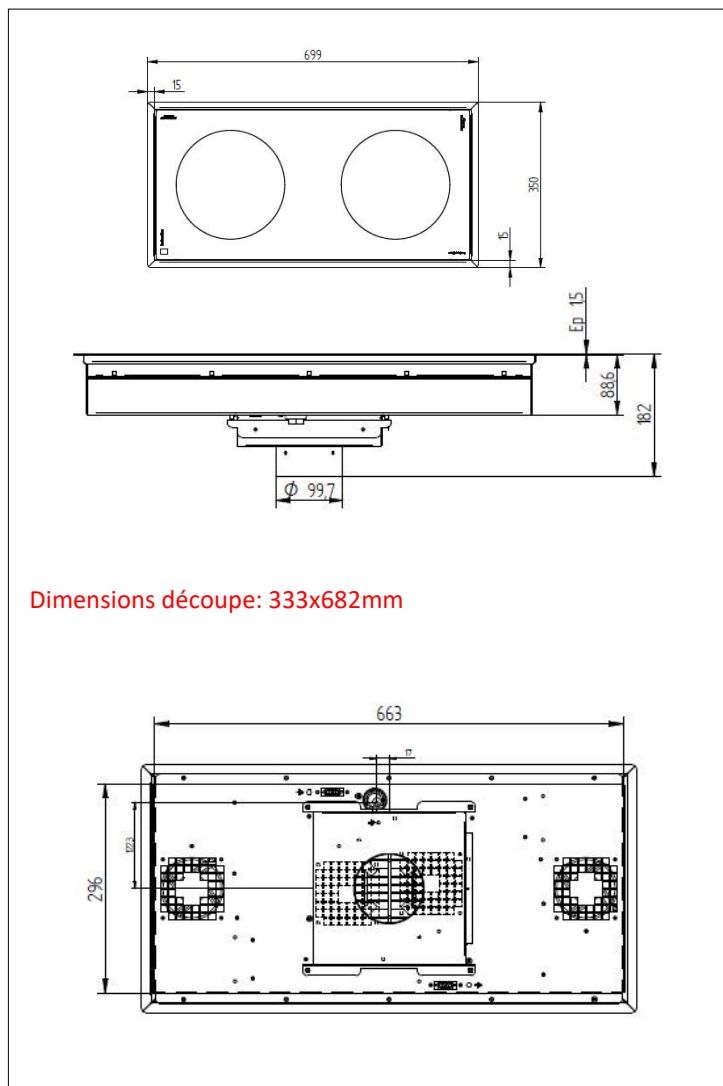


## CARACTERISTIQUES TECHNIQUES

<b>Matériaux</b>	Carter en inox et glace vitrocéramique.
<b>Dimensions</b>	699x350
<b>Puissance</b>	3500W
<b>Commandes</b>	<p><b>ADV1645:</b> touches mécanique avec support inclinable en option. Réglage individuel de la puissance par zone, minuterie, touche MAX pour atteindre puissance maximale rapidement.</p> <p><b>ADV</b> : une manette avec voyant led pour chaque zone.</p> <p><b>ADV</b> : touches sensibles. Réglage de la puissance (+/-) pour chaque zone + minuterie.</p>
<b>Ampérage</b>	8x2A
<b>Alimentation</b>	230V mono.
<b>Poids</b>	11kg
<b>Normes</b>	Conforme aux normes européennes en matière de sécurité des appareils électriques.
<b>Détails &amp; Options</b>	Inclus câble d'alimentation et un filtre lavable.



### ADVENTYS

Route de Pagny - 21250 Seurre - France

[www.adventys.com](http://www.adventys.com)

[contact@adventys.com](mailto:contact@adventys.com)

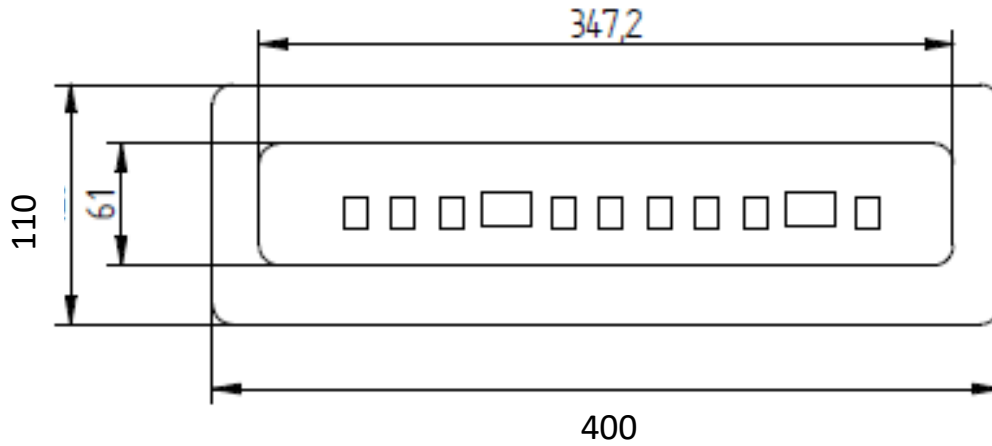
T: 03.80.20.46.15

### Note importante

Adventys se réserve le droit de modifier les caractéristiques sans préavis.

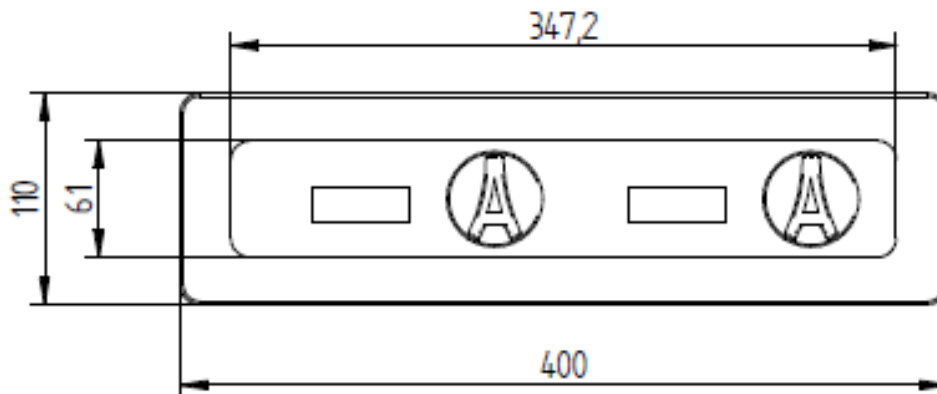


Dimensions bandeau de commandes (touches sensibles)



Dimensions découpe: 370x72mm

Dimensions bandeau de commandes (manettes)



Dimensions découpe: 370x72mm

**ADVENTYS**  
 Route de Pagny - 21250 Seurre - France  
[www.adventys.com](http://www.adventys.com)  
[contact@adventys.com](mailto:contact@adventys.com)  
 T: 03.80.20.46.15

**Note importante**  
 Adventys se réserve le droit de modifier les caractéristiques sans préavis.